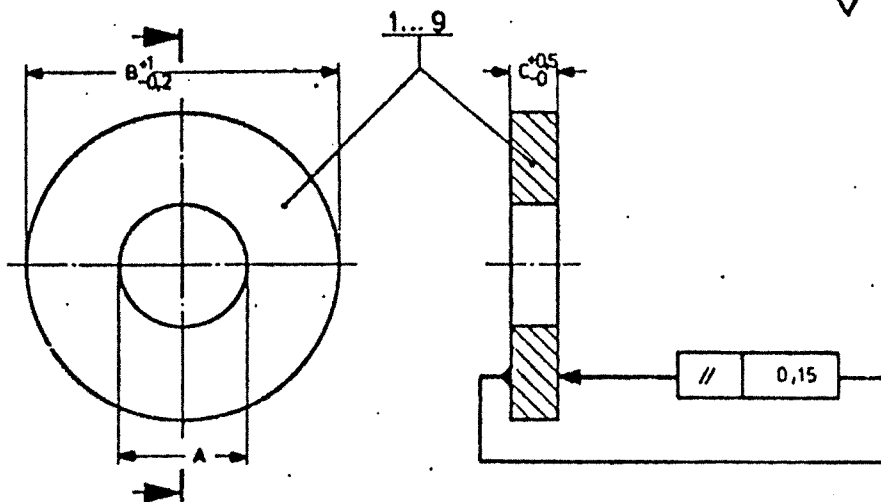


Bemerkung	AF	Abstandshalter		Isoliererschraubung		
		HGW	beidseitig	einseitig		
für den	01	M 8	---	---		
	02		M 10	---		
Konstrukteur	03		M 12	---		
	04		M 16	---		
	05		M 18	---		
	06		M 20	---		
	07			M 24		
	08	Stahlbandagen am Flächprelrahmen				
	09	Querträgererschraubung b anband Prelrahmen				

Ausl 01 .09



Wichtige: keine Vermählung dieser Unterlagen, Vervielfältigung ist nicht gestattet, diese sind ausschließlich für den internen Gebrauch der Fertigung zu verwenden. Alle Rechte für den Fall der Patentierung oder GfK Eintragung vorbehalten.

AF	Abmessg [mm]			Fertig-Sach-Nr.
	A	B	C	
01	8,4	21	5	13-89-086
02	10,5	27	6	13-89-087
03	13	30	6,5	13-89-088
04	17	38	8,5	13-89-089
05	19	52	14	13-89-090
06	21	48	10	13-89-091
07	25	50	8,5	13-89-092
08	22	65	12	13-89-093
09	25	58	10	13-89-096

1	0	0	0	0	0	0	0	0	0	9	Scheibe	58 DM x 10	DIN 658	9S 20 K	0,17	
	0	1	0	0	0	0	0	0	0	8	"	65 DM x 12	"	"	0,31	
	0	0	1	0	0	0	0	0	0	7	"	50 DM ; 8,5	"	"	0,09	07-24-086
	0	0	0	1	0	0	0	0	0	6	"	48 DM x 10	"	"	0,11	
	0	0	0	0	1	0	0	0	0	5	"	52 DM x 14	"	"	0,20	
	0	0	0	0	0	1	0	0	0	4	"	38 DM ; 8,5	"	"	0,06	07-24-083
	0	0	0	0	0	0	1	0	0	3	"	30 DM ; 6,5	"	"	0,03	07-24-078
	0	0	0	0	0	0	0	1	0	2	"	27 DM x 6	"	"	0,02	
	0	0	0	0	0	0	0	0	1	1	Scheibe	21 DM x 5	DIN 668	9S 20 K	0,01	

12 11 10 09 08 07 06 05 04 03 02 01												18 08 81			Scheibe			DIN 658-01		
Oberfläche n DIN 3141 Reihe 2 Formtoleranz DIN 7184												Gotsbacher Schmidt			WT			Trafo-Union Werk Nürnberg		
12 11 10 09 08 07 06 05 04 03 02 01												N0050040			N0050040					