

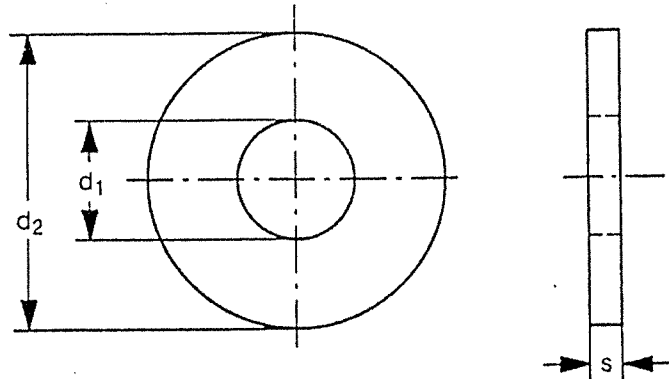
Maße in mm

Die Scheiben nach DIN sind Scheiben nach dieser Norm vorzuziehen

1 Maße, Bezeichnung

Bezeichnung einer Scheibe mit einem Innendurchmesser $d_1 = 13$ mm, einem Außendurchmesser $d_2 = 39$ mm und einer Dicke $s = 5$ mm aus Stahl (ST):

Scheibe TUN 901260-13x39x5-ST



2 Werkstoff

Bezeichnung	Werkstoff	Technische Lieferbedingungen	Dichte [kg/dm ³]
ST	Stahl nach Wahl d. Herstellers	DIN 1623. DIN 17100	7,85
ST37-2	Stahl	DIN 17100	7,85
ST60-2	Stahl	DIN 17100	7,85
B5	Cu Zn 36 F 37	DIN 17670	8,50
B18	E-Cu 57 F20	DIN 40500	8,90
CU2	Cu Zn 37	DIN 267 Teil 18	8,40
Cupal 5050	Kupfer-Aluminium-Verbund	--	5,80
NRST	Nichtrostend Stahl	DIN 17440	7,85

Weitere Werkstoffe nach Vereinbarung zulässig.

3 Technische Lieferbedingungen

DIN 522 Produktklasse A, entgratet

Wird Oberflächenschutz gewünscht so ist die Bezeichnung entsprechend DIN ISO 4042 zu ergänzen.

Änderungen: Redaktionell überarbeitet. Werkstoff-Tabelle berichtigt

کنترل شد
مرکز صدور مدارک

Erstellt durch:

TWN GA SDN

TWK NOR

--

TWN QM

--

TWN GA SD

ua

Ordnungs-Nr. .

607-15/0