

شیر آلومینیومی رادیاتور
Technical Terms of Delivery



IRAN TRANSFO STANDARD
Iran Transformer Research Institute

Compiled
F.Heydari



Edited
A.Teymouri



Approved
M.Faridi



پیش‌گفتار

استاندارد ایران ترانسفو (ITS) برگرفته از استانداردهای معتبر بین‌المللی و بر اساس نیازهای فنی شرکت ایران ترانسفو تدوین گردیده است. موسسه تحقیقات ترانسفورماتور ایران مسئول صدور نهایی مدارک مصوب به صورت استانداردهای ایران ترانسفو (ITS) است. لازم به ذکر است استفاده از استانداردهای صادر شده (ITS) برای تمامی قسمت‌های شرکت ایران ترانسفو الزامی است و تمامی کاربران موظف هستند که ویرایش نهایی استانداردها را مورد استفاده قرار دهند. خاطر نشان می‌شود ویرایش نهایی استانداردها بر روی پایگاه اطلاع‌رسانی موسسه تحقیقات ترانسفورماتور ایران به آدرس ذیل موجود می‌باشد.

<http://filer.irantransfo.com>

درباره این استاندارد:

این استاندارد در کارگروه تخصصی مواد و تجهیزات مکانیکی مورد تصویب قرار گرفته است. اعضای کارگروه عبارتند از:

- | | | |
|-----------------|----------------|----------------|
| ✓ غلامرضا محمدی | ✓ علی عبدالهی | ✓ فریدون حیدری |
| ✓ اشکان تیموری | ✓ منوچهر حسینی | ✓ سعید بیگدلی |

فهرست

۴.....	دامنه کاربرد.....	۱
۴.....	ابعاد نحوه سفارش شیر آلومینیومی رادیاتور و پیچ اتصال مربوطه.....	۲
۴.....	کد سفارش شیر.....	۱-۲
۴.....	کد سفارش پیچ اتصال.....	۲-۲
۴.....	مشخصات فنی و ابعاد.....	۳
۴.....	مشخصات فنی.....	۱-۳
۵.....	ابعاد.....	۲-۳
۵.....	ابعاد اصلی و مونتاژی شیر رادیاتور از جنس آلومینیوم مطابق شکل ۱ می باشد:.....	۱-۲-۳
۶.....	ابعاد پیچ فولادی اتصال.....	۲-۲-۳
۶.....	مشخصات مواد.....	۴
۶.....	جنس بدنه و دریچه.....	۱-۴
۶.....	جنس محور شیر.....	۲-۴
۶.....	جنس واشرهای آببندی (O-Ring).....	۳-۴
۶.....	بازرسی محصول نهایی.....	۵
۷.....	بازرسی ظاهری و ابعادی.....	۱-۵
۷.....	آزمون آب بندی.....	۲-۵
۷.....	بسته بندی و ارسال.....	۶
۷.....	بسته بندی پیچهای اتصال.....	۱-۶
۷.....	مراجع.....	۷

۱ دامنه کاربرد

این استاندارد برای تعیین مشخصات فنی و ابعادی، مواد، روش تولید، آزمون‌های کارخانه‌ای و کیفیت بسته بندی و ارسال شیر رادیاتور از جنس آلومینیومی مورد استفاده در ترانسفورماتورهای قدرت و فوق توزیع بکار می‌رود.

۲ ابعاد نحوه سفارش شیر آلومینیومی رادیاتور و پیچ اتصال مربوطه

۱-۲ کد سفارش شیر

کد سفارش شیر رادیاتور از جنس آلومینیومی با قطر اسمی 80 mm بصورت زیر خواهد بود:

Aluminum Radiator Valve - ITS-ME04-05- DN80

۲-۲ کد سفارش پیچ اتصال

کد سفارش پیچ اتصال از جنس A2-70 مطابق با استاندارد ISO 3506 شیر رادیاتور با طول $L = 104$ mm بصورت زیر خواهد بود:

Radiator Screw - ITS-ME04-05- L104 – A2-70

۳ مشخصات فنی و ابعاد

۱-۳ مشخصات فنی

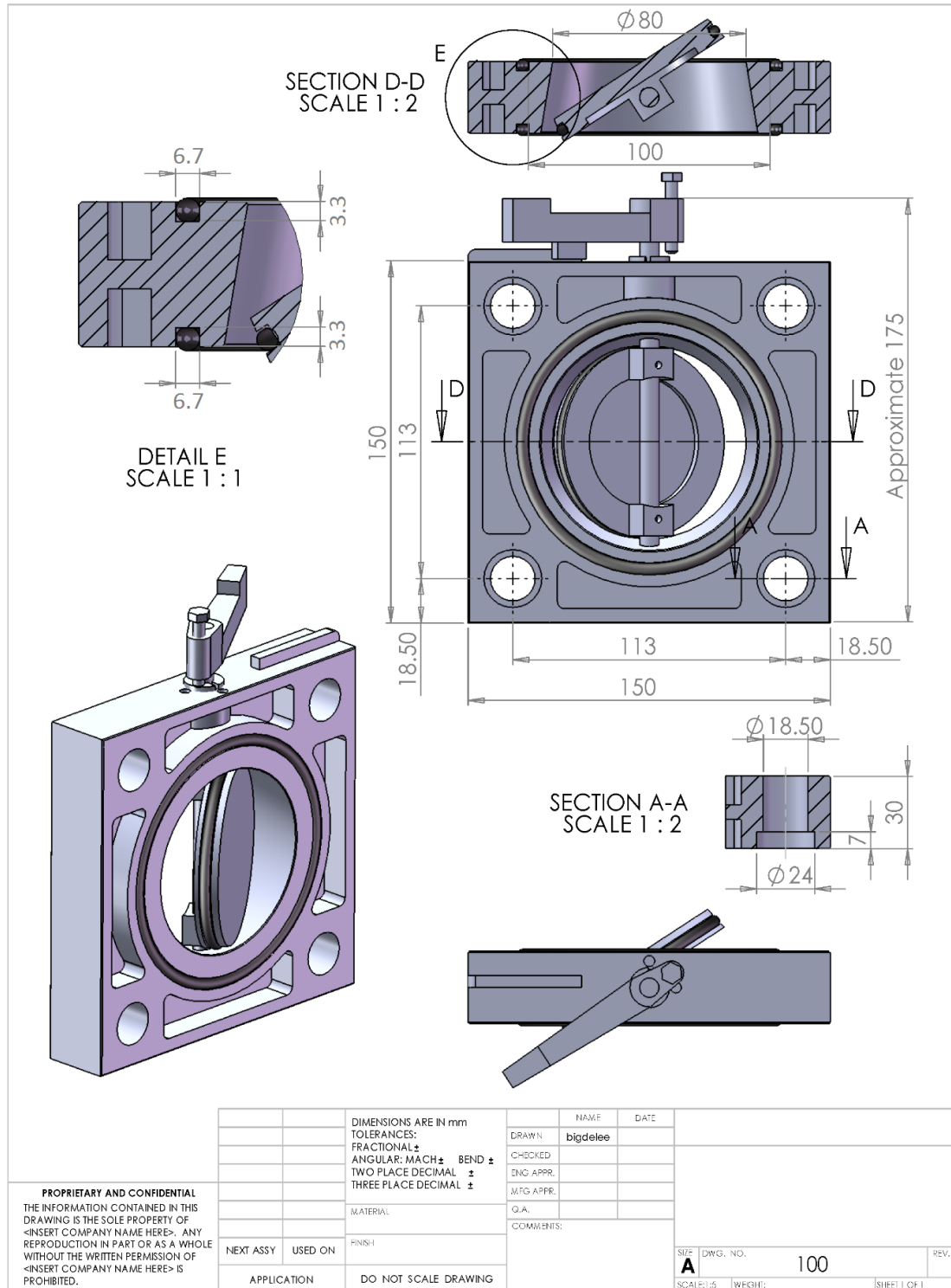
مشخصات فنی شیر رادیاتور بشرح ذیل می‌باشد:

- شیر می‌بایست دارای واشر اورینگ NBR بر روی دریچه باشد طوری که هیچگونه نشتی روغن در حالت بسته بودن دریچه در زمان تست شیر و یا نصب رادیاتور روی ترانسفورماتور مشاهده نگردد.
- سیستم آب بندی در محور شیر طوری باشد که هیچگونه نشتی روغن از آن قسمت مشاهده نگردد. واشرهای آب بند بدون باز کردن شیر از روی ترانسفورماتور قابل تعویض باشند و به راحتی آب بند گردند.
- امکان باز و بست دریچه در حد ۹۰ درجه فراهم باشد.
- جهت باز و بسته کردن دریچه شیر، دستگیره مناسب در نظر گرفته شود و نیاز به ابزار دیگر جهت باز و بست نباشد.
- دستگیره دارای پیچ ضامن در دو موقعیت باز و بسته باشد.
- واشرهای اورینگ NBR جهت آب بندی در دو سطوح شیر در نظر گرفته شود.
- شیر رادیاتور در شرایط سخت جوی مقاوم باشد و هیچگونه خوردگی در قطعات آن ایجاد نگردد.
- سطوح آب بندی بطور کامل ماشینکاری شده و دارای درجه صافی Rz 40 مطابق با استاندارد ISO 1302 باشد.

- تolerانس‌های هندسی و وضعی طوری انتخاب گردد تا نشتی در سطوح آب بندی ایجاد نگردد.
- تolerانس‌های ابعادی در حد متوسط انتخاب گردد.

۲-۳ ابعاد

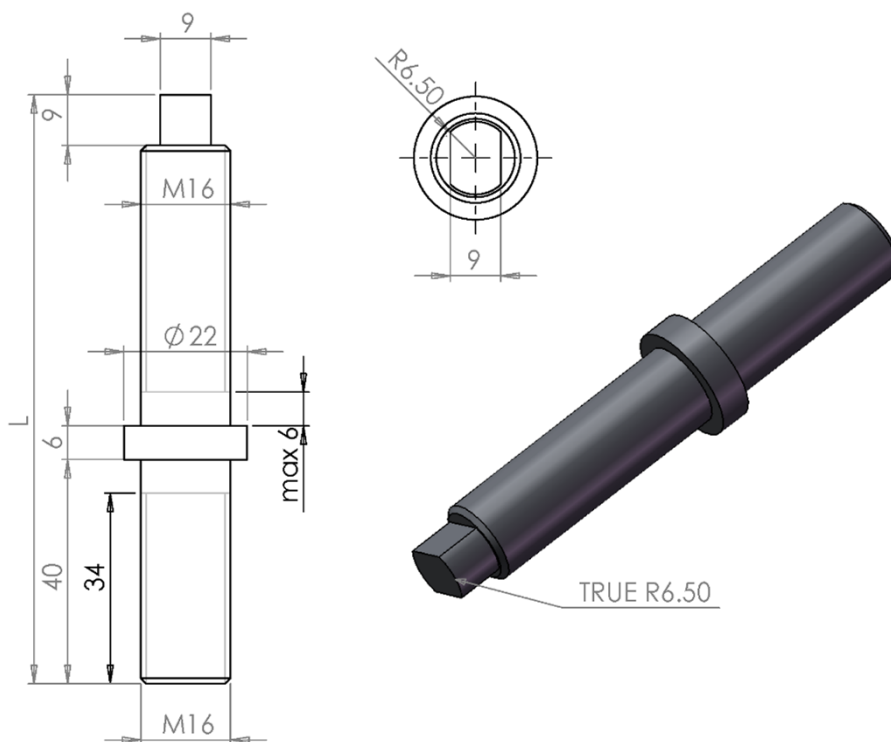
۱-۲-۳ ابعاد اصلی و مونتاژی شیر رادیاتور از جنس آلومینیوم مطابق شکل ۱ می‌باشد:



شکل ۱: ابعاد اصلی شیر رادیاتور از جنس آلومینیوم

۲-۲-۳ ابعاد پیچ فولادی اتصال

پیچ‌های اتصال شیر رادیاتور مطابق با شکل ۲ از جنس A2-70 مطابق با استاندارد ISO 3506 می‌باشد. این پیچ‌ها در دو طول مختلف $L = 104 \text{ mm}$ و $L = 94 \text{ mm}$ سفارش می‌گردد.



شکل ۲: پیچ‌های فولادی اتصال شیر رادیاتور

۴ مشخصات مواد

۱-۴ جنس بدنه و دریچه

بدنه و دریچه شیر رادیاتور بایستی از جنس آلومینیوم با آلیاژ EN AC-AI) EN AC-46500 (مطابق با استاندارد BS EN 1706:2010 باشد.

۲-۴ جنس محور شیر

محور شیر از جنس A2-70 مطابق با استاندارد ISO 3506 می‌باشد.

۳-۴ جنس واشرهای آببندی (O-Ring)

واشرهای آببندی از جنس NBR Type A مطابق با استاندارد ITS-MG01-01 می‌باشند.

۵ بازرسی محصول نهایی

بازرسی محصول نهایی در محل سازنده و یا در شرکت ایران ترانسفو شامل بازرسی ظاهری و ابعادی، آزمون آب بندی می‌باشد.

۱-۵ بازرسی ظاهری و ابعادی

کنترل‌های ظاهری شامل کیفیت سطوح آب بند، نبود عیوب ریخته‌گری و تولید و کنترل‌های ابعادی مطابقت محصول با نقشه‌های سازنده شیر و ابعاد اصلی اشاره شده در شکل ۱ است. تolerانس‌های مربوطه طبق DIN 7168-m خواهد بود.

۲-۵ آزمون آب بندی

- آزمون آب بندی بدنه و گلویی شیر طبق بند 7.1 استاندارد EN 50216-8:2005 بصورت روتین بوده و با فشار هوای 2 bar زیر آب به مدت یک دقیقه صورت می‌گیرد. در حین تست هیچگونه نشتی هوا در داخل وان آب نباید مشاهده گردد.
- آزمون آب بندی بدنه و گلویی شیر بصورت تایپ تحت فشار 1 bar با سیال روغن ترانسفورماتور (IEC 60296) در دمای 90°C به مدت زمان ۳۰ دقیقه در شرایطی که از یک طرف با فلنجی کور دهانه شیر بسته شده و از طرف دیگر روغن گرم با فشار به شیر وارد می‌گردد.
- آزمون آب بندی دریچه شیر طبق بند 7.2 استاندارد EN 50216-8:2005 بصورت روتین بوده و با روغن ترانسفورماتور که تحت فشار 1 bar و دمای 20°C است به مدت یک ساعت تست می‌گردد. در حین تست هیچگونه نشتی روغن از محل واشر اورینگ دریچه نباید مشاهده گردد.

۶ بسته بندی و ارسال

شیرهای رادیاتور به صورت تکی در داخل نایلون قرار گرفته و آب بند گردد تا رطوبت و گرد و خاک به داخل آن وارد نگردد، سپس شیرهای بسته بندی شده در داخل جعبه (کارتون) قرار گیرد.

۱-۶ بسته بندی پیچ‌های اتصال

پیچ‌های اتصال بایستی در بسته بندی جداگانه ارسال گردد، بسته بندی پیچ‌ها بایستی بگونه‌ای باشد که از هرگونه صدمات مکانیکی و ورود رطوبت و آلودگی به پیچ‌ها جلوگیری شود.

۷ مراجع

در تدوین این استاندارد از مدارک زیر استفاده شده است:

BS EN 1706:2010

Aluminium and aluminium alloys. Castings. Chemical composition and mechanical properties

EN 50216-8-2005

Power transformer and reactor fittings— Part 8: Butterfly valves for insulating liquid circuits

DIN 7168

General tolerances for linear and angular dimensions and geometrical tolerances

IEC 60296

Fluids for electrotechnical applications – Unused mineral insulating oils for transformers and switchgear

ISO 3506

Mechanical properties of corrosion resistant stainless steel fasteners— Part 1: Bolts, screws and studs

ITS-MG01-01

NBR Materials Used in oil filled transformers Technical Terms of Delivery